

中华人民共和国国家标准

GB/T 23890—2009

油菜籽中芥酸及硫苷的测定 分光光度法

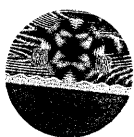
Rapid determination of erucic acid and glucosinolate in rapeseed—Photometry

MACY 美析仪器
MACY INSTRUMENT
专业光度计系列生产厂家
HTTP://www.macylab.com TEL:400-616-4686

2009-05-26 发布

2009-10-01 实施

中华人民共和国国家质量监督检验检疫总局
中国国家标准化管理委员会 发布



前 言

本标准的附录 A 和附录 B 为资料性附录。

本标准由中华人民共和国农业部提出并归口。

本标准起草单位：农业部油料及制品质量监督检验测试中心、中国农业科学院油料作物研究所。

本标准主要起草人：李培武、张文、吴渝、李光明、汪雪芳、谢立华、王友平。



油菜籽中芥酸及硫苷的测定 分光光度法

1 范围

本标准规定了油菜籽中芥酸、硫苷含量测定的分光光度法。

本标准适用于双低油菜种子和商品籽中芥酸、硫苷含量的快速检测。

本方法的最低检出限：芥酸为 0.5%，硫苷为 10 $\mu\text{mol/g}$ 。

2 规范性引用文件

下列文件中的条款通过本标准的引用而成为本标准的条款。凡是注日期的引用文件，其随后所有的修改单（不包括勘误的内容）或修订版均不适用于本标准，然而，鼓励根据本标准达成协议的各方研究是否可使用这些文件的最新版本。凡是不注日期的引用文件，其最新版本适用于本标准。

GB 5491 粮食、油料检验 扦样、分样法

GB/T 6682 分析实验室用水规格和试验方法

3 术语和定义

下列术语和定义适用于本标准。

3.1

芥酸 erucic acid

油菜籽油中所含顺 Δ^{13} -二十二碳一烯酸，以所占脂肪酸组成的百分率表示。

3.2

硫苷 glucosinolate

油菜籽中所含硫代葡萄糖苷，简称硫苷，以每克饼粕或每克油菜籽中所含硫苷总量的微摩尔数表示。

4 原理

4.1 芥酸测定原理

油菜籽油中芥酸含量不同，在聚乙二醇辛基苯基醚乙醇溶液中形成的浊度不同，根据浊度与芥酸含量的相关关系测定芥酸含量。

4.2 硫苷测定原理

油菜籽中硫苷与米曲霉硫甙水解酶反应生成硫苷降解产物，和邻联甲苯胺乙醇溶液反应生成有特征吸收峰的有色产物，采用光度法测定硫苷含量。

5 试剂

除非另有规定，使用试剂均为分析纯试剂。

5.1 水，GB/T 6682，二级。

5.2 超纯水，GB/T 6682，一级。

5.3 聚乙二醇辛基苯基醚($\text{C}_{34}\text{H}_{62}\text{O}_{11}$)乙醇溶液：10 mg/mL。称取 10.0 g 聚乙二醇辛基苯基醚用无水乙醇溶解并定容至 1 000 mL。

5.4 硫酸二氢钾(KH_2PO_4)溶液：0.1 mol/L。称取 1.36 g 磷酸二氢钾用蒸馏水溶解并定容至 100 mL。

5.5 pH 为 6.0 的 buffer 溶液:0.5 mg/mL 米曲霉硫甙水解酶和 0.1 mol/L 的 K_2HPO_4 于纯水中定容,在 pH 计上用稀 H_3PO_4 调节 pH 值为 6.0,冰箱中冷藏备用。

5.6 0.62 mg/mL 的邻联甲苯胺:称取 0.62 g 邻联甲苯胺充分溶解于无水乙醇中,定容至 1 L。贮藏于棕色瓶中,冰箱中冷藏,于一周内使用。

5.7 油菜籽硫甙测试板¹⁾:使用 96 孔板,试剂为 pH 为 6.0 的 buffer 溶液和 0.62 mg/mL 的邻联甲苯胺溶液。

6 仪器设备

6.1 微孔板光度计:参见附录 A。

6.2 脂肪制备器:参见附录 B。

6.3 微型粉碎机。

6.4 恒温箱。

6.5 天平:量程 0~200 g,感量 10 mg。

6.6 可调微量移液器:200 μ L。

6.7 微量移液器:1 000 μ L。

7 取样

按照 GB 5491 执行。取样时,应清除样品外来杂质。样品含水量大于 13% 时,需风干或 50 $^{\circ}$ C 烘干至水分小于 13%。

8 分析步骤

8.1 芥酸测定

8.1.1 预先将石英比色杯和 20 mL 超纯水置于 32 $^{\circ}$ C \pm 0.5 $^{\circ}$ C 恒温箱(6.4)中预热恒温。

8.1.2 取 5 g~8 g 油菜籽(第 7 章)倒入脂肪制备器,制取油样,用取油管收集,静置备用。

8.1.3 称取 0.30 g 油样于 50 mL 具塞三角瓶中,用移液管加入 25 mL 聚乙二醇辛基苯基醚乙醇溶液(5.3),旋紧塞子,用力振摇,充分混匀后,放入 32 $^{\circ}$ C \pm 0.5 $^{\circ}$ C 恒温箱(6.4)中保温 15 min。

8.1.4 在恒温箱内,用微量移液器(6.7)将 1 000 μ L 恒温至 32 $^{\circ}$ C 的超纯水(5.2)加入三角瓶,边滴加边摇动三角瓶,旋紧塞子后摇匀,随即倒入比色杯,用微孔板光度计(6.1)进行芥酸测定,测定值即为油菜籽芥酸含量。

8.2 硫甙测定

8.2.1 取油菜籽样品约 3 g~5 g(第 7 章),用微型粉碎机或研钵磨碎,细度 40 目。

8.2.2 称取 0.50 g 粉碎样品,置于 5 mL 具塞试管,用移液管加入 3 mL 水(5.1),塞紧塞子,充分混匀后室温下放置 8 min。

8.2.3 用脱脂棉过滤,或离心机(3 000 r/min)离心 5 min,取上清液 50 μ L 加入到硫甙测试板孔(5.7)内,静置 8 min,用微量移液器(6.6)加入 150 μ L 磷酸二氢钾溶液(5.4)后再静置 2 min。

8.2.4 微孔板光度计测定硫甙,作空白调零后测定值即为每克饼粕或每克油菜籽中所含硫甙总量的微摩尔数(μ mol/g)。

同一样品进行两次重复测定,测定结果取算术平均值。

1) 油菜籽硫甙测试板是由农业部油料及制品质量监督检验测试中心提供的产品的商品名称。给出这一信息是为了方便本标准的使用者,并不表示对该产品的认可。如果其他等效产品具有相同的效果,则可使用这些等效产品。

9 精密度

9.1 芥酸

芥酸含量大于 5% 时,两次平行测定结果绝对相差不大于 1.0%;芥酸含量小于 5% 时,两次平行测定结果绝对相差不大于 0.5%。

9.2 硫苷

饼粕中硫苷含量两次平行测定结果绝对相差不大于 8.0 $\mu\text{mol/g}$ 。

油菜籽中硫苷含量两次平行测定结果绝对相差不大于 4.0 $\mu\text{mol/g}$ 。



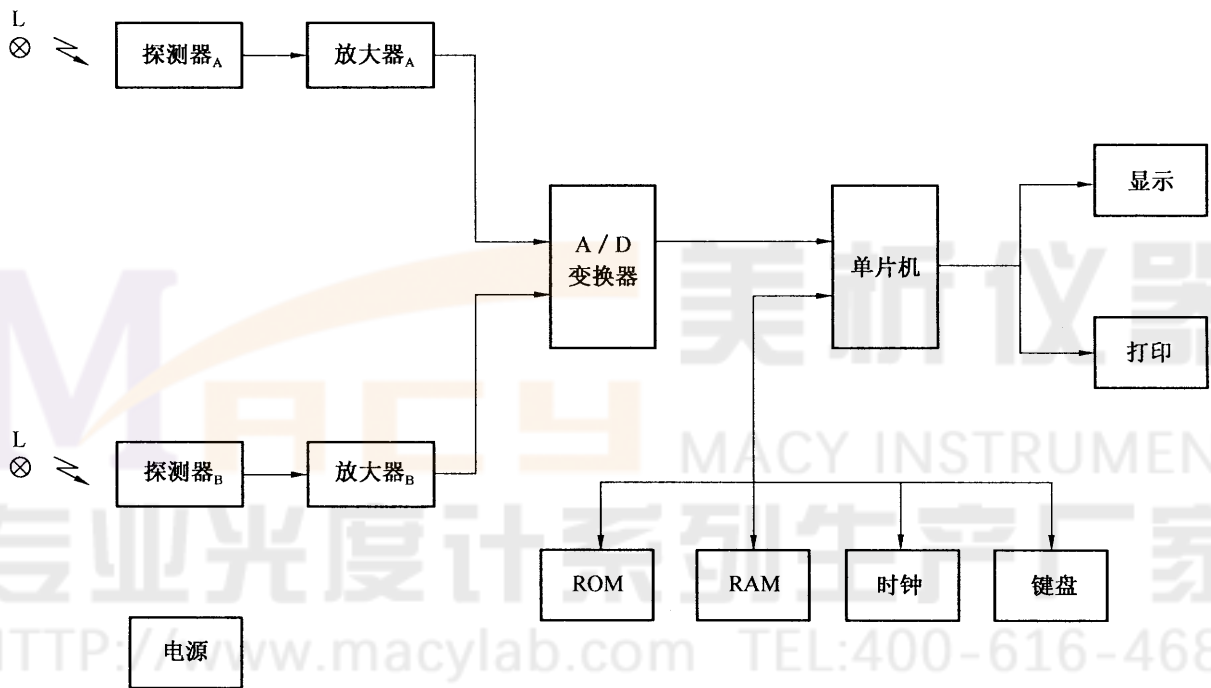
附录 A
(资料性附录)
微孔板光度计

微孔板光度计参数如下：

光源：卤钨灯；测量范围：0.001~3.500 Abs；精确度：±1%或±0.001 Abs；

重复性：-0.5%~0.5%；稳定性：<0.005 Abs；线性度：-1%~1%；波长：450 nm±10 nm。

微孔板光度计原理如图 A.1 所示。

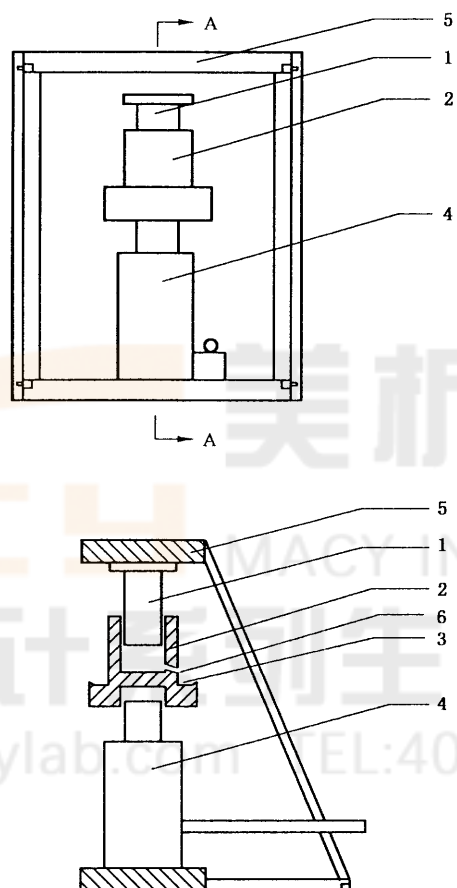


注：下标 A 为硫试剂测定系统，下标 B 为芥酸测定系统。

图 A.1 微孔板光度计原理图

附录 B
(资料性附录)
脂肪制备器

脂肪制备器的平面图如图 B.1 所示。



- 1——压榨塞；
- 2——压榨缸；
- 3——环形盛油凹槽；
- 4——千斤顶；
- 5——矩形固定框架；
- 6——导油槽。

图 B.1 脂肪制备器平面图

MACY 美析仪器
MACY INSTRUMENT

专业光度计系列生产厂家

中华人民共和国
国家标准

油菜籽中芥酸及硫苷的测定 分光光度法

GB/T 23890—2009

*

中国标准出版社出版发行
北京复兴门外三里河北街16号
邮政编码:100045

网址 www.spc.net.cn

电话:68523946 68517548

中国标准出版社秦皇岛印刷厂印刷

各地新华书店经销

*

开本 880×1230 1/16 印张 0.75 字数 10 千字
2009年11月第一版 2009年11月第一次印刷

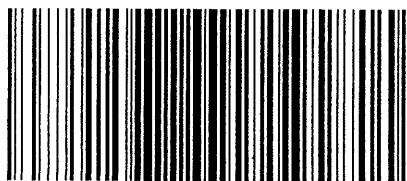
*

书号: 155066·1-38868 定价 16.00 元

如有印装差错 由本社发行中心调换

版权专有 侵权必究

举报电话:(010)68533533



GB/T 23890-2009